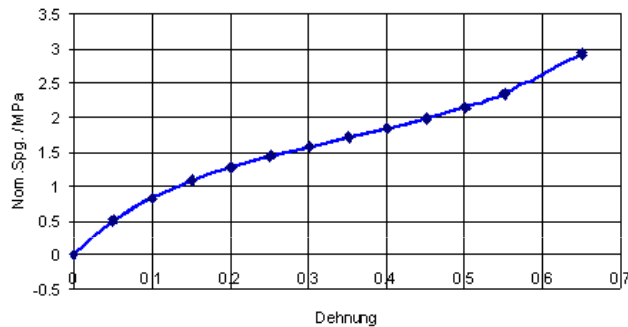


Angebot im Anschluss an das Sommersemester 2009:

## *Intensivkurs (3 CP) „FEM-Simulationen mit ABAQUS“*

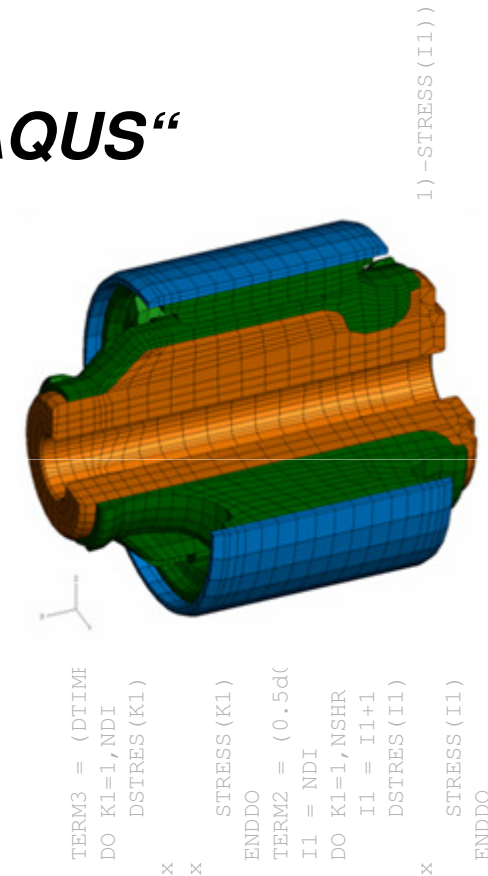


Interessenten melden sich bitte an bei:

direkt: [Baaser@Mechanik.TU-Darmstadt.de](mailto:Baaser@Mechanik.TU-Darmstadt.de),  
Prof. Guttman [Gruttmann@Mechanik.TU-Darmstadt.de](mailto:Gruttmann@Mechanik.TU-Darmstadt.de)  
oder

Prof. Becker [Becker@Mechanik.TU-Darmstadt.de](mailto:Becker@Mechanik.TU-Darmstadt.de)

Für Interessenten des  
Studienbereichs Mechanik  
und der  
FB Maschinenbau  
FB Bauingenieurwesen  
FB Materialwissenschaften  
FB Mathematik  
FB Physik



Voraussetzung:  
Elasto- oder Kontinuumsmechanik,  
Numerische Methoden

### **Neue Termine:**

7.+14.+21. August 2009,  
jeweils 8:00-14:00 Uhr

in S1 / 03 / 272

*Diese Veranstaltung wird angeboten von Priv-Doz. Dr.-Ing. Herbert Baaser, ehemaliger Mitarbeiter des Instituts für Mechanik, der heute bei Freudenberg Forschungsdienste als Senior Engineer für „Physik. Materialeigenschaften und Lebensdauer“ und in der Abteilung CAE für die Grundlagen-Entwicklung (Materialmodelle, Parameter-Identifikation, CAE-Werkzeuge) verantwortlich ist.*