

Prüfung - Technische Mechanik II

SoSe 2019



TECHNISCHE
UNIVERSITÄT
DARMSTADT

FB 13, Festkörpermechanik
Prof. Dr.-Ing. F. Gruttmann

02. August 2019

Name: _____

Matr.-Nr.: _____

Studiengang: _____

--	--

Platznummer Raumnummer

Die Aufgaben sind nicht nach ihrem Schwierigkeitsgrad geordnet. Bitte beginnen Sie für jede Aufgabe ein neues Blatt und nummerieren Sie die Blätter. Die Bearbeitungszeit beträgt 90 Minuten. Der Lösungsweg muss klar erkennbar sein, die Ergebnisse müssen deutlich hervorgehoben werden. Bei den Kurzfragen wird lediglich das auf den hierfür vorgesehenen Arbeitsblättern eingetragene Ergebnis gewertet.

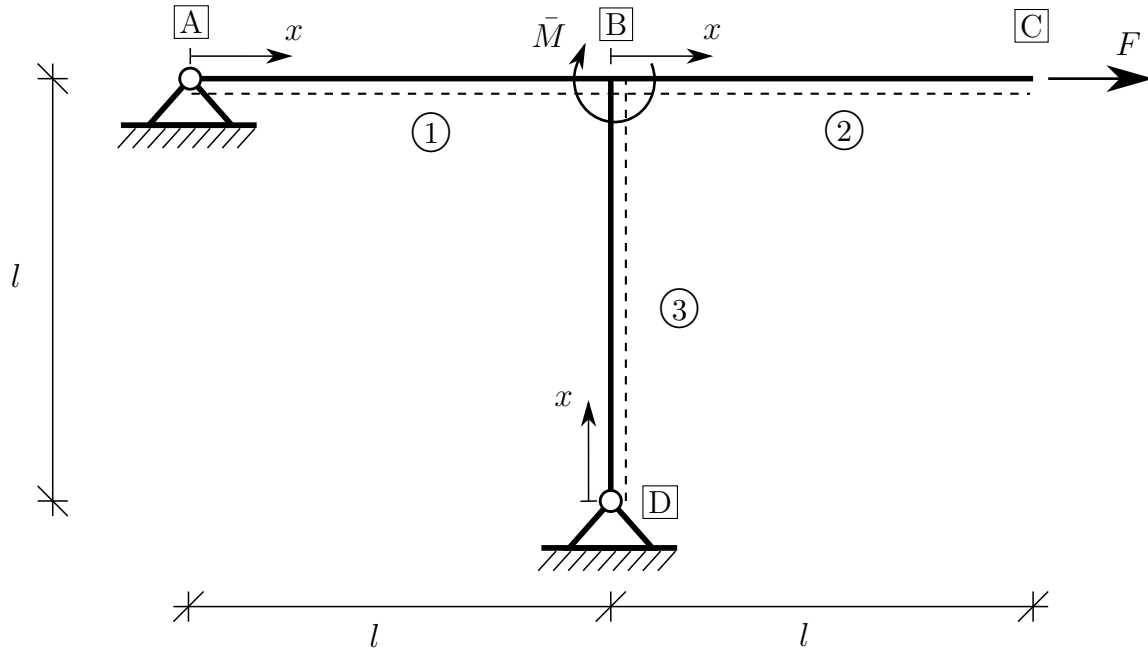
Es ist erlaubt, eine handgeschriebene Formelsammlung im Umfang eines beidseitig beschriebenen DIN A4-Blattes sowie die vier Hilfsblätter zur TM II (Biegeliniertafel, Hilfsblatt zur Torsion, Flächenträgheitsmomente, Tafel der Integrale) zu benutzen. Andere Hilfsmittel sind nicht erlaubt. Es wird ausdrücklich darauf hingewiesen, dass keinerlei elektronische Hilfsmittel benutzt werden dürfen. Hierzu zählen insbesondere Taschenrechner, Laptops und Handys.

Viel Erfolg!

Aufgabe	1	2	K1	K2	K3	K4	K5	K6	Σ	Note
max. Punkte	20	23	5	7	7	5	6	7	80	
erreichte Punkte										
Handzeichen										

	1. Prüfer	2. Prüfer
Name	Prof. Dr.-Ing. F. Gruttmann	Dr.-Ing. D. Johannsen
Unterschrift		

Aufgabe 1 [20 Punkte]



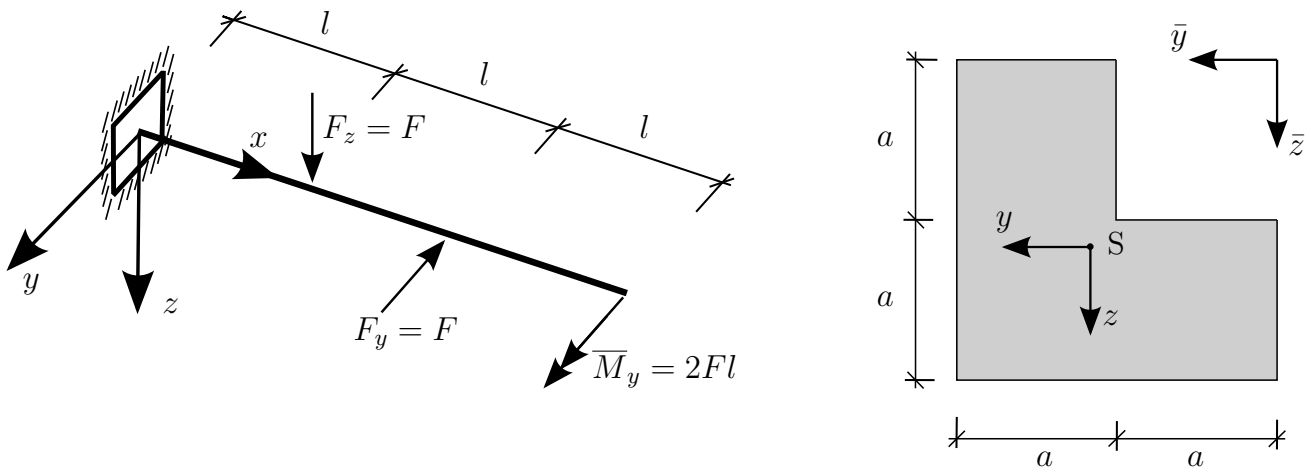
Der dargestellte Rahmen wird durch ein äußeres Moment \bar{M} im Knoten **B** und durch eine Einzellast F im Knoten **C** belastet.

- Berechnen Sie die horizontale Lagerkraft im Knoten **A**.
- Zeichnen Sie die resultierende Momentenlinie. Geben Sie für jeden Abschnitt die ausgezeichneten Werte an den Knoten **A** bis **D** an.

Abschnitte, in denen die entsprechende Schnittgröße null ist, müssen explizit gekennzeichnet werden (z. B. durch Eintragen einer Null).

Gegeben: l , \bar{M} , F , $EI = \text{konstant}$, $EA = \infty$, $GA_S = \infty$

Aufgabe 2 [23 Punkte]

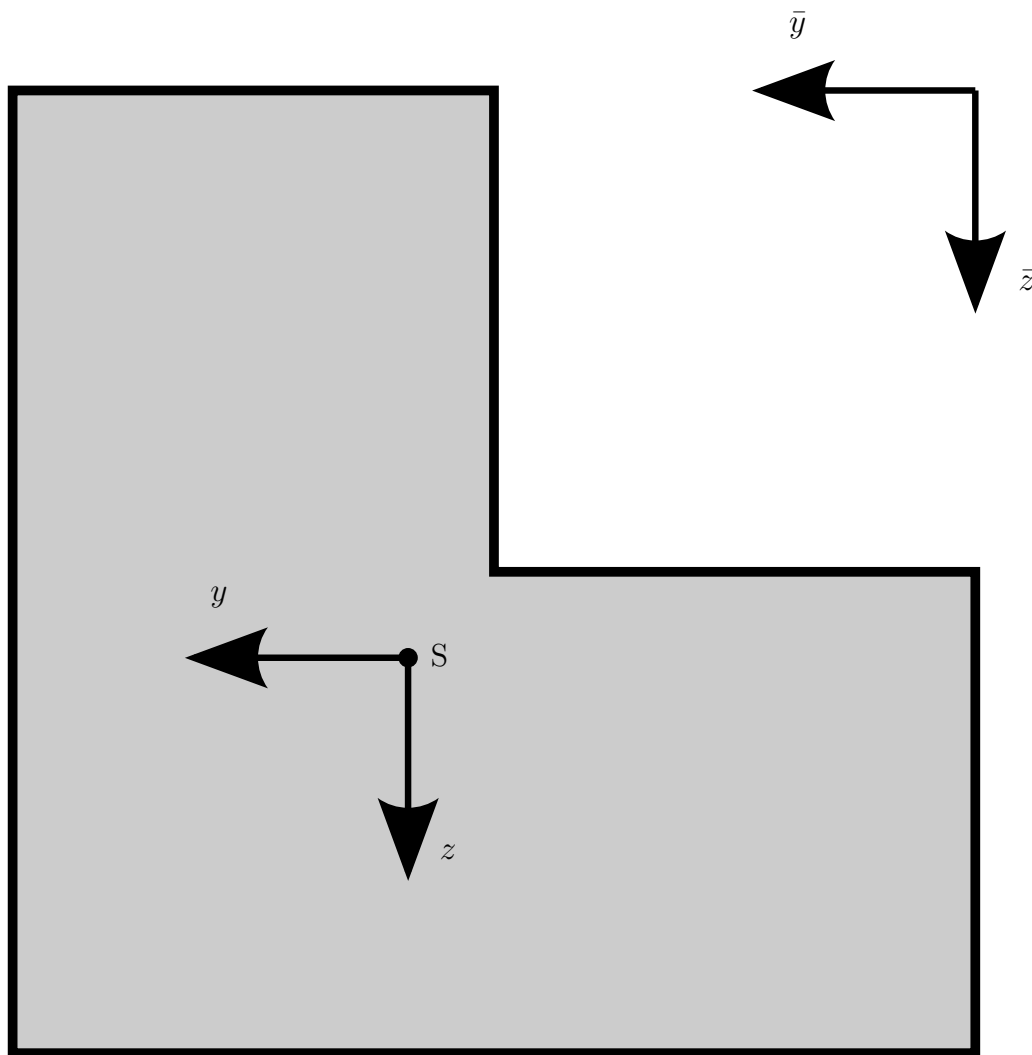


Der einseitig eingespannte Balken hat den dargestellten Querschnitt und ist durch zwei Einzel-
lasten $F_y = F_z = F$ und ein Moment $\bar{M}_y = 2Fl$ belastet. Die Wirkungslinien der Einzellasten
verlaufen durch den Schwerpunkt des Querschnitts.

- Bestimmen Sie die Flächenträgheitsmomente I_y , I_z und I_{yz} der Querschnittsfläche.
- Skizzieren Sie die Verläufe der Schnittgrößen M_y und M_z des Systems unter Angabe der
ausgezeichneten Werte und deren Vorzeichen.
- Geben Sie die Normalspannung σ_x an der Einspannstelle in Abhängigkeit von den Koordi-
naten y und z an.
- Bestimmen Sie die Spannungsnulllinie $z(y)$ an der Einspannstelle und zeichnen Sie diese in
den abgebildeten Querschnitt auf der nächsten Seite ein.
- Bestimmen Sie für die Einspannstelle den Punkt P des Querschnitts, an dem die betragsmäßig
größte Spannung $|\sigma_x|_{\max}$ auftritt. Markieren Sie diesen in der Zeichnung auf der nächsten
Seite und geben Sie dessen Koordinaten (y_P, z_P) an.

Gegeben: l , a , $F_y = F_z = F$, $\bar{M}_y = 2Fl$

zu Aufgabenteil d) - Spannungsnulllinie:

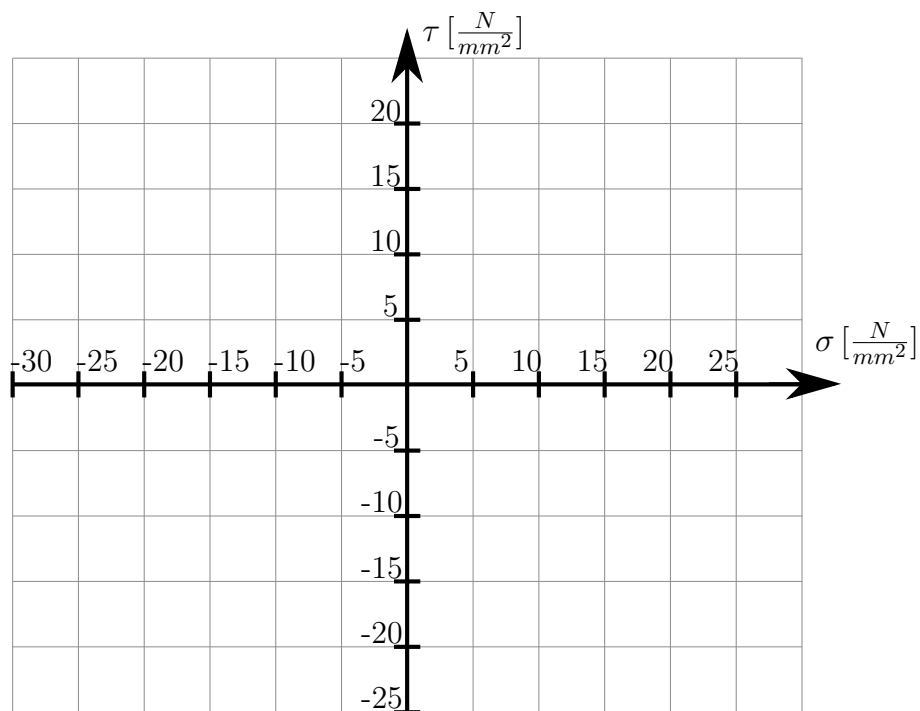


Kurzfrage 1 [5 Punkte]

- a) Skizzieren Sie den Mohrschen Spannungskreis für den durch σ gegebenen Spannungszustand und bestimmen Sie die mittlere Normalspannung σ_M .

$$\sigma = \begin{bmatrix} \sigma_x & \tau_{xy} \\ \tau_{xy} & \sigma_y \end{bmatrix} \text{ mit } \sigma_x = 20 \frac{N}{mm^2}, \sigma_y = -10 \frac{N}{mm^2} \text{ und } \tau_{xy} = 15 \frac{N}{mm^2}$$

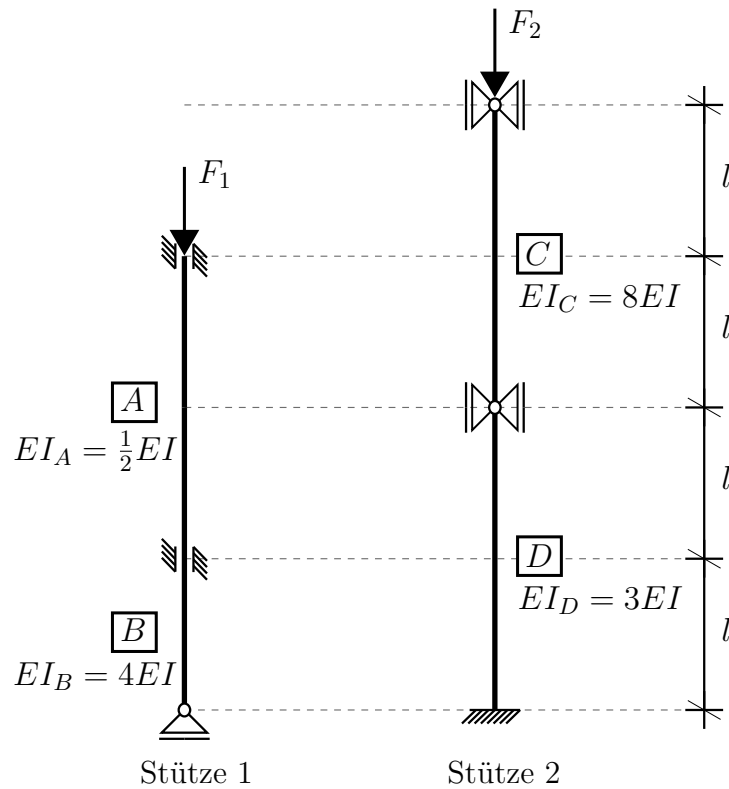
$\sigma_M =$



- b) Um welchen Winkel φ muss gedreht werden, um eine Hauptnormalspannungsrichtung zu erhalten?

$\varphi =$

Kurzfrage 2 [7 Punkte]



Die dargestellten Stützen 1 und 2 haben je Stützenabschnitt **A** - **D** konstante Biegesteifigkeiten. Die Stützenabschnitte sind unterschiedlich gelagert.

- Skizzieren Sie in der obigen Abbildung für jeden Stützenabschnitt die zugehörige Knickfigur.
- Bestimmen Sie die kritischen Knicklasten $F_{krit.}$ der Abschnitte **A** - **D** in Abhängigkeit von den gegebenen Größen.

Hinweis: $(1/0,7)^2 \approx 1,43^2 \approx 2$

$$F_{1,krit.}^A = \boxed{}$$

$$F_{2,krit.}^C = \boxed{}$$

$$F_{1,krit.}^B = \boxed{}$$

$$F_{2,krit.}^D = \boxed{}$$

- Welcher Stützenabschnitt der jeweiligen Stütze knickt zuerst? Tragen Sie den Buchstaben in das Kästchen ein.

Stütze 1:

Stütze 2:

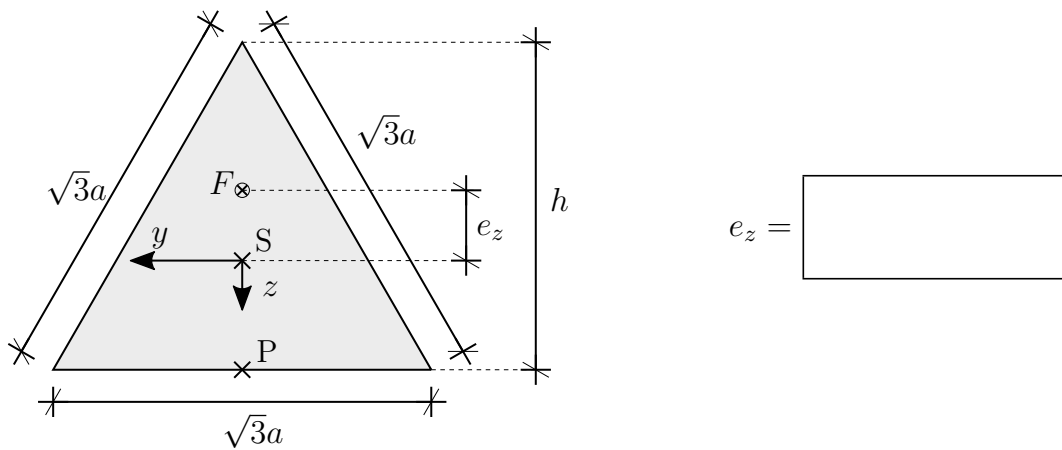
Gegeben: EI, l

Kurzfrage 3 [7 Punkte]

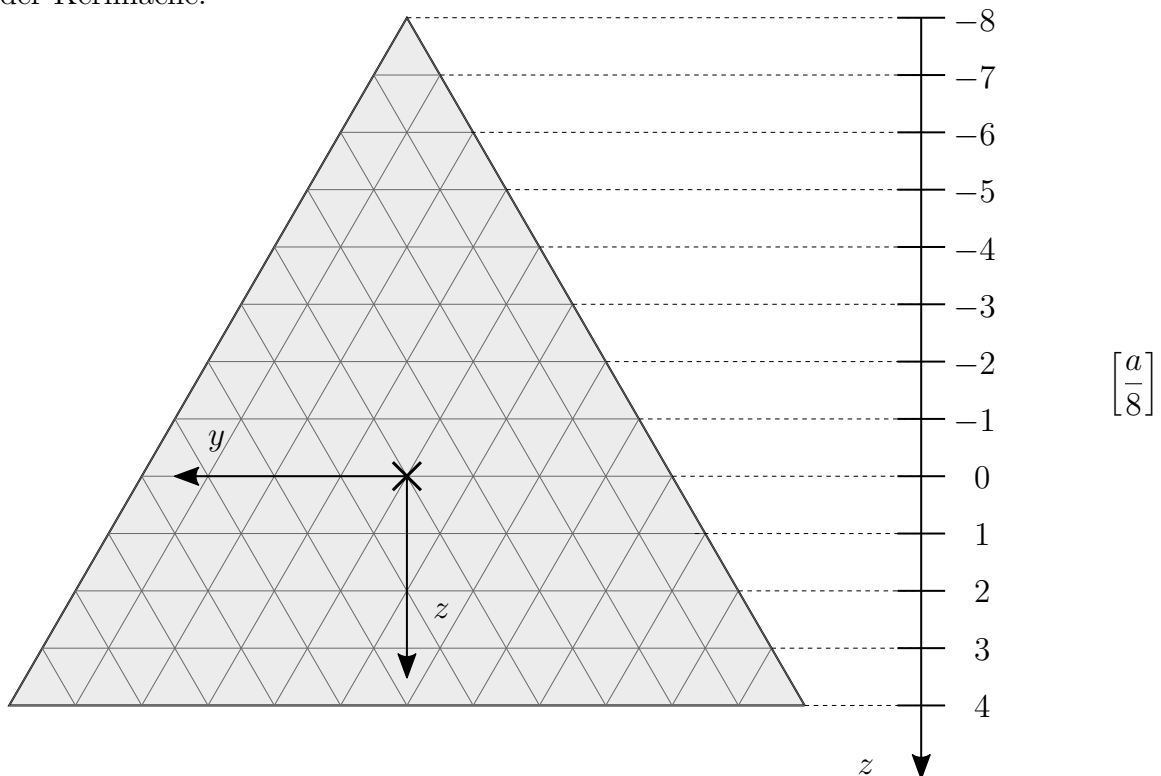
Auf eine Stütze mit einem dreieckigen Querschnitt (Schwerpunkt S, Fläche A, Höhe h , Flächenträgheitsmoment I_y) wirkt bei $y = 0$ eine exzentrische Normalkraft F (Druckkraft!). Berechnen Sie die Exzentrizität e_z des Lastangriffspunktes, sodass die Spannung σ_x im Punkt P verschwindet, und tragen Sie die Exzentrizität in das dazugehörige Kästchen ein.

Zeichnen Sie den Lastangriffspunkt in die untere Abbildung ein. Nutzen Sie die Eigenschaften des Querschnitts aus und zeichnen Sie die Kernfläche in die Abbildung ein.

Hinweis: $A = \frac{3\sqrt{3}}{4}a^2$, $h = \frac{3}{2}a$, $I_y = \frac{3}{32}\sqrt{3}a^4$



Skizze der Kernfläche:

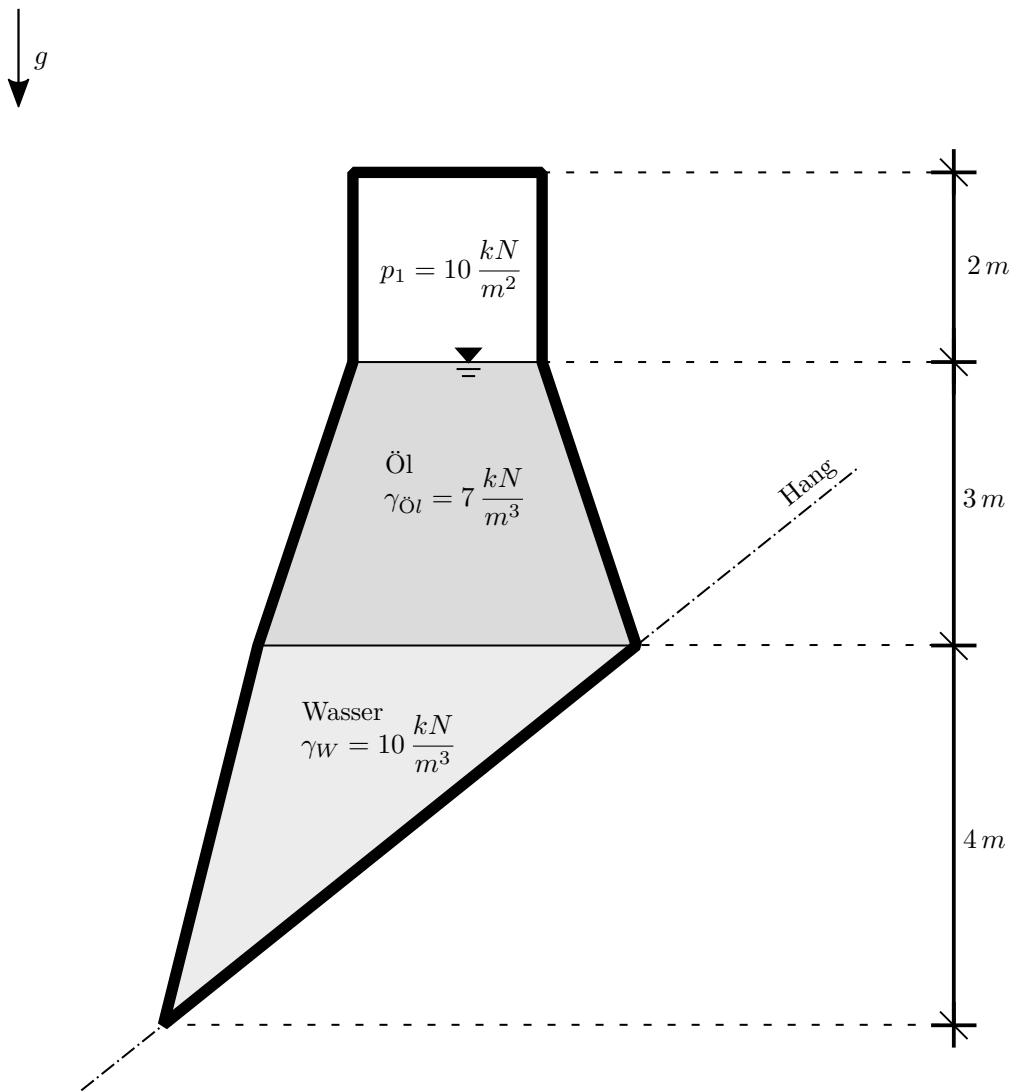


Kurzfrage 4 [5 Punkte]

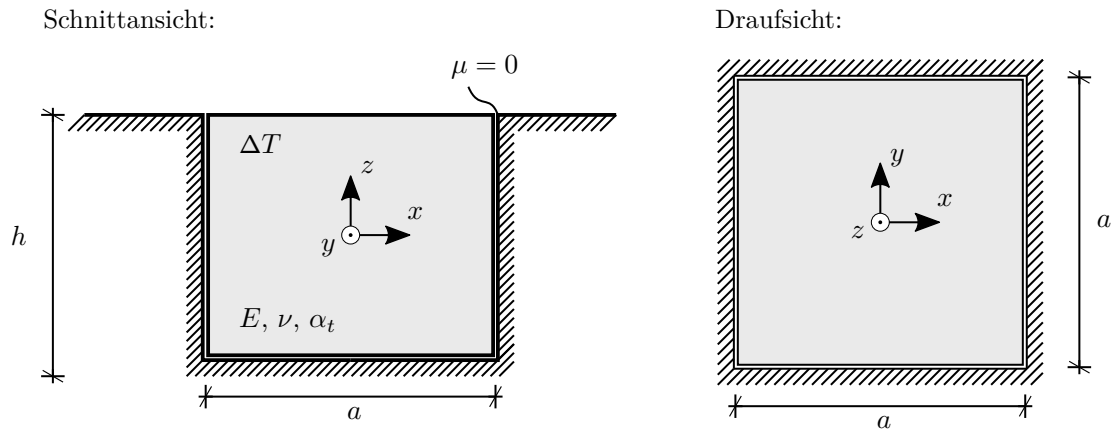
Ein Ölabscheider einer Industrieanlage wurde in Hanglage errichtet. Im Luftpolster des Tanks herrscht ein Druck $p_1 = 10 \frac{kN}{m^2}$. Zeichnen Sie die Druckverteilung auf die Außenseite der gesamten Oberfläche (dicke Linie) des Tanks und geben Sie die Werte an den Ecken an. Zeichnen Sie auf dieses Arbeitsblatt.

Gegeben: $p_1 = 10 \frac{kN}{m^2}$, $\gamma_{\text{Öl}} = 7 \frac{kN}{m^3}$, $\gamma_W = 10 \frac{kN}{m^3}$

Hinweis: $\gamma = \rho \cdot g$



Kurzfrage 5 [6 Punkte]



Ein gewichtsloser Quader (Elastizitätsmodul E , Querdehnungszahl ν , Wärmeausdehnungskoeffizient α_T) ist in eine passgenaue Öffnung eingelassen, deren Ränder als starr und glatt (Reibkoeffizient $\mu = 0$) angenommen werden können. Berechnen Sie die Spannung σ_x für eine Temperaturerhöhung von $\Delta T = 100$ K.

Gegeben: $E = 100$ kN/mm², $\nu = 1/3$, $\alpha_T = 15 \cdot 10^{-6}$ 1/K, $\mu = 0$, $\Delta T = 100$ K, a , h

$\sigma_x =$

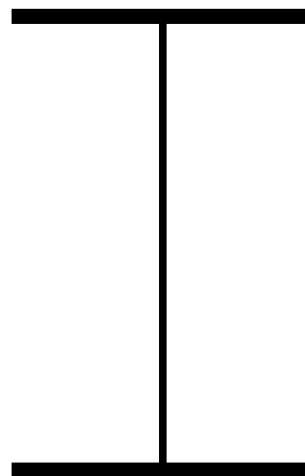
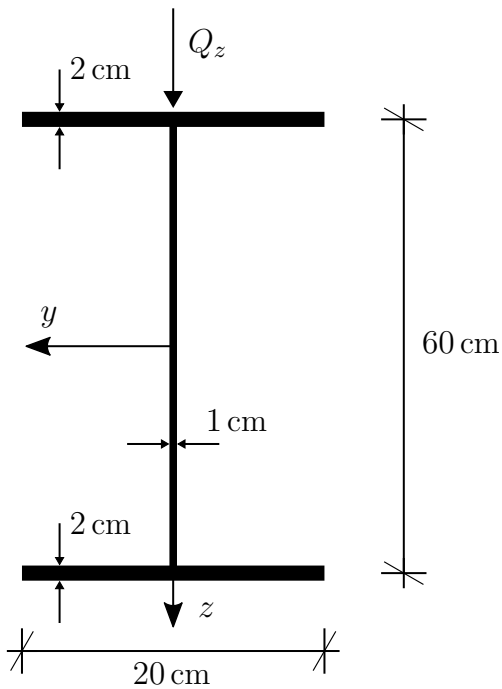
Kurzfrage 6 [7 Punkte]

Zeichnen Sie qualitativ den Schubspannungsverlauf infolge der Querkraft Q_z für das dargestellte, dünnwandige I-Profil (mit unterschiedlichen Blechdicken für Steg und Flansch) in die danebenstehende Abbildung ein. Markieren Sie die Stelle der maximalen Schubspannung τ_{max} und berechnen Sie diese.

Gegeben: $Q_z = 600 \text{ kN}$, $I_y = 90'000 \text{ cm}^4$

I-Profil:

τ -Linie:



$\tau_{max} =$