



Kurzlösung

Klausur Technische Mechanik I

Wintersemester 2022/2023

Institut für Mechanik

07.03.2023

Bearbeitungszeit: 90 Minuten

Name:	Vorname:	Matrikelnummer:

Aufgabe	Theorie	1	2	3	Σ	Note
Maximal	28	20	26	16	90	—
Wertung						

Raumnummer und Platznummer

Raumnummer

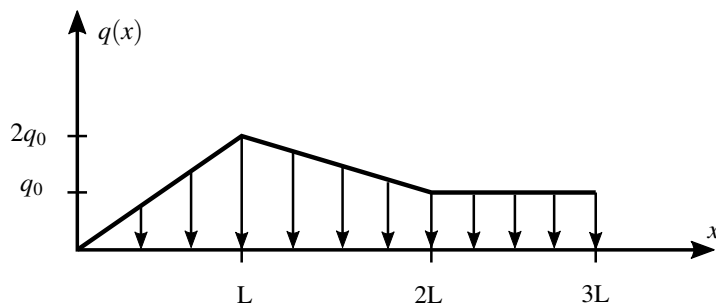
Platznummer

Theorieteil

Frage 1 (3 Punkte)

Bestimmen Sie den Betrag F_R und die Lage x_R der aus den folgenden Streckenlasten resultierenden Kraft.

Gegeben: L, q_0



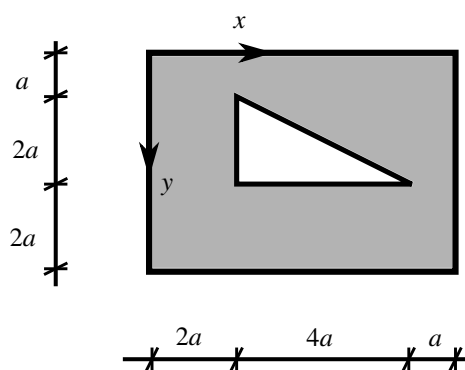
$$F_R = \frac{7}{2} q_0 L$$

$$x_R = \frac{32}{21} L$$

Frage 2 (4 Punkte)

Bestimmen Sie die Schwerpunktskoordinaten (x_S, y_S) des folgenden Gewichtes in dem angegebenen Koordinaten System.

Gegeben: a



$$x_S = \frac{655}{186} a$$

$$y_S = \frac{469}{186} a$$

Frage 3 (4 Punkte)

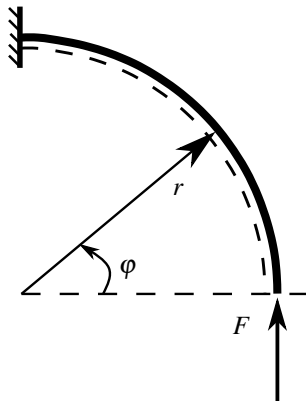
Geben Sie an, ob es mit der gegebenen Potentiale $\Pi(x)$ an der gegebenen Stelle x ein stabiles, instabiles, indifferentes oder kein Gleichgewicht vorliegt.

$\Pi(x)$	$x^2 + 3x - 1$	$3 \sin^2(x)$	$\sin(4x) - 4x$	$\frac{2}{x} + 3x^2 - 4x$
x	0	$\pi/2$	$\pi/3$	1
Es liegt (ein) Gleichgewicht vor.	kein	instabiles	kein	stabiles

Frage 4 (5 Punkte)

Geben Sie das Biegemoment M als Funktion des Winkels φ an.

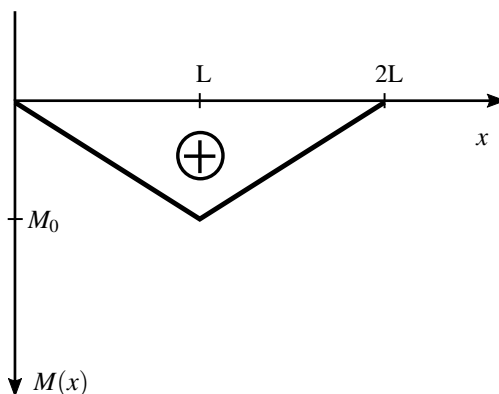
Gegeben: r, F



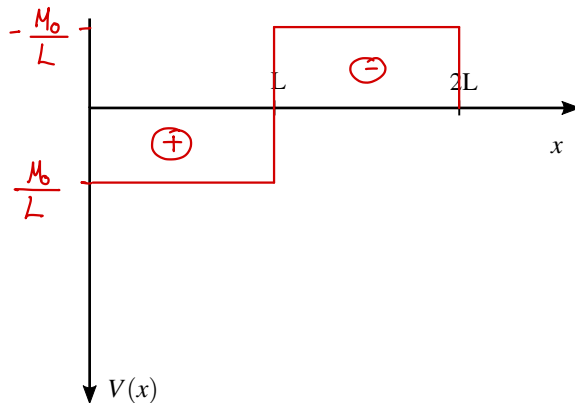
$$M(\varphi) = Fr - Fr \cos(\varphi)$$

Frage 5 (5 Punkte)

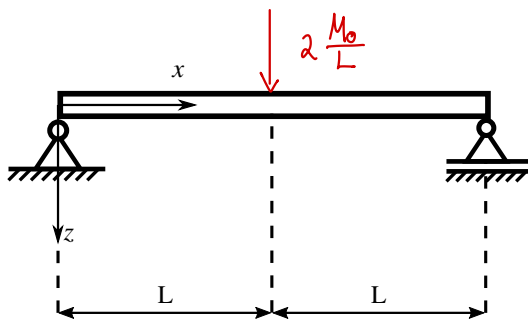
Gegeben sei der folgende Momentenverlauf $M(x)$ für einen Balken.



Bestimmen Sie den Verlauf $V(x)$ der Querkraft. Geben Sie entsprechende Funktionswerte in Abhängigkeit der gegebenen Größen M_0 und L an.



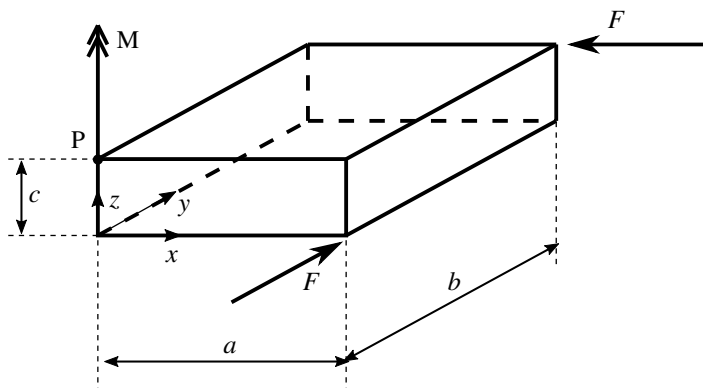
Vervollständigen Sie das skizzierte System durch Einzeichnen einer/mehrerer Last(en), sodass sich der Momentenverlauf $M(x)$ ergibt. Geben Sie den Wert dieser Last(en) an.



Frage 6 (3 Punkte)

Geben Sie für das skizzierte System das wirkende Gesamtmoment \vec{M}^P bezüglich des Punktes P vektoriell an.

Gegeben: a, b, c, M, F



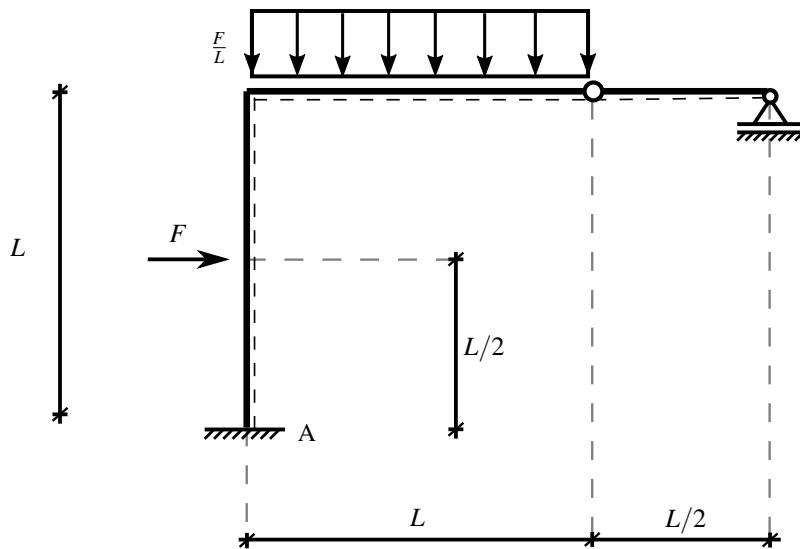
$$\vec{M}^P = \begin{pmatrix} Fc \\ 0 \\ M + Fa + Fb \end{pmatrix}$$

Frage 7 (4 Punkte)

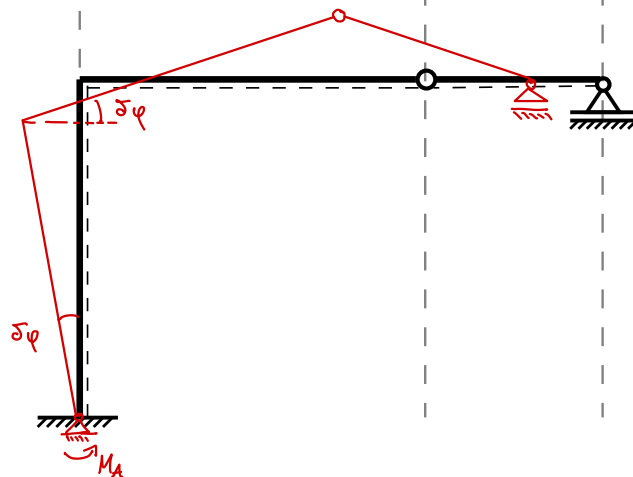
Für den skizzierten Rahmenträger wird das Lagermoment im Punkt A mithilfe des Prinzips der virtuellen Verrückungen berechnet.

Zeichnen Sie dafür eine zulässige virtuelle Verrückungsfigur und geben Sie die gesamte virtuelle Arbeit δW in Abhängigkeit von nur einer virtuellen Größe an.

Gegeben: F, L



Verrückungsfigur



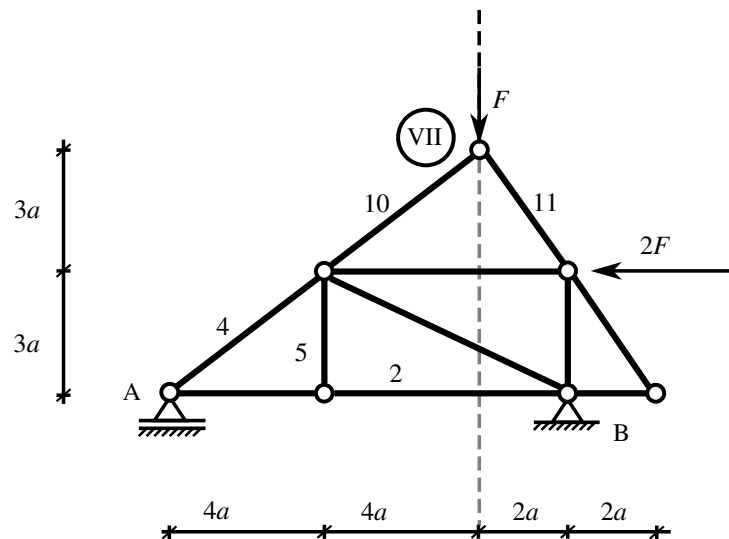
$$\delta W = M_A \delta \varphi - \frac{FL}{2} \delta \varphi - \frac{qL^2}{2} \delta \varphi$$

Rechenteil

Aufgabe 1 (20 Punkte)

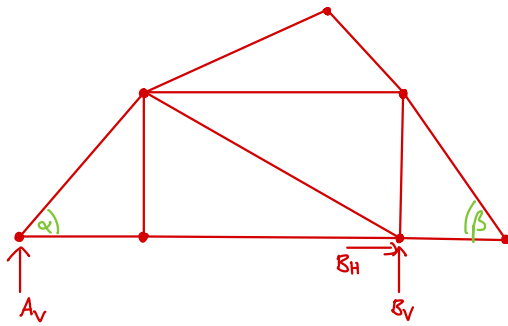
Gegeben sei das in A fest gelagerte und in B los gelagerte skizzierte Fachwerk.

Gegeben: F , a



- Zeichnen Sie ein Freikörperbild für das gesamte System und zeigen Sie, dass die notwendige Bedingung für die statische Bestimmtheit des Fachwerks erfüllt ist. (3 Punkte)
- Bestimmen Sie die Lagerreaktionen in A und B. (3 Punkte)
- Bestimmen Sie die Kräfte in den Stäben 2, 4 und 5 mithilfe des RITTERSchnitts. Handelt es sich jeweils um einen Zug- oder Druckstab? (8 Punkte)
- Ermitteln Sie die Kräfte in den Stäben 10 und 11, in dem Sie den Knoten VII freischneiden. Handelt es sich jeweils um einen Zug- oder Druckstab? (6 Punkte)

a)



$$2k = r + s$$

$$2 \cdot 7 = 3 + 11$$

$$14 = 14$$

b)

$$A_V = \frac{4}{5} F$$

$$B_V = \frac{1}{5} F$$

$$B_H = 2F$$

c)

$$S_4 = -\frac{4}{3} F \quad \text{Druckstab}$$

$$S_2 = \frac{16}{15} F \quad \text{Zugstab}$$

$$S_5 = 0 \quad \text{Nullstab}$$

d)

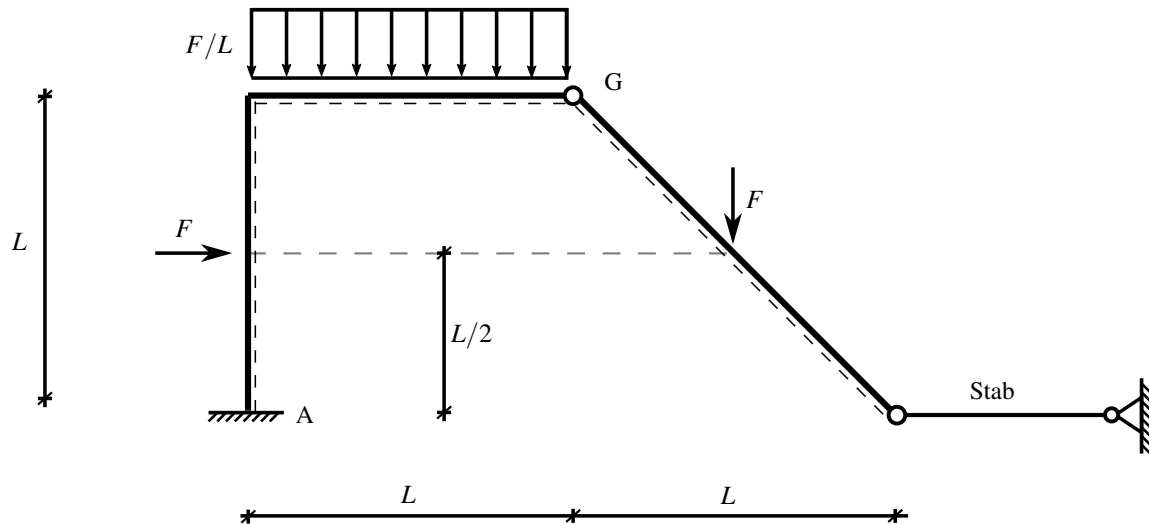
$$S_{10} = -\frac{5}{9} F \quad \text{Druckstab}$$

$$S_{11} = -F \frac{2\sqrt{13}}{9} \quad \text{Druckstab}$$

Aufgabe 2 (26 Punkte)

Gegeben sei der im folgenden dargestellte Rahmenträger mit dem Gelenk G, der durch Einzellasten F und einer konstanten Streckenlast F/L belastet wird.

Gegeben: F, L

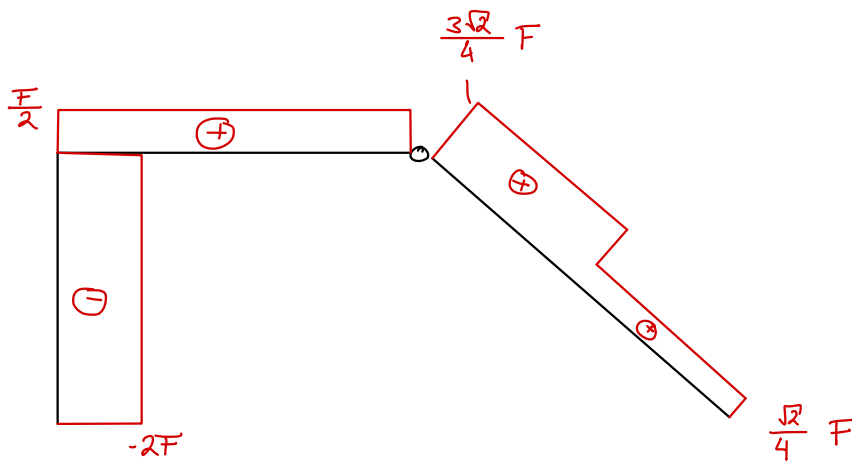


- Ist das System statisch bestimmt gelagert? Begründen Sie mithilfe der notwendigen Bedingung für die statische Bestimmtheit. (2 Punkte)
- Schneiden Sie das System frei und bestimmen Sie die Lagerreaktionen in Punkt A, die Gelenkkräfte in G, und die Stabkraft im Stab. (10 Punkte)
- Zeichnen Sie die Verläufe der Schnittgrößen (Normalkraft, Querkraft, Biegemoment) im Rahmen mit der Verwendung der Gleichgewichtsbedingungen im Schnitt. Geben Sie die ausgezeichneten Werte an den Knoten an. Abschnitte, in denen eine Schnittgröße null ist, müssen explizit gekennzeichnet werden (z.B. durch Eintragen einer Null). (14 Punkte)

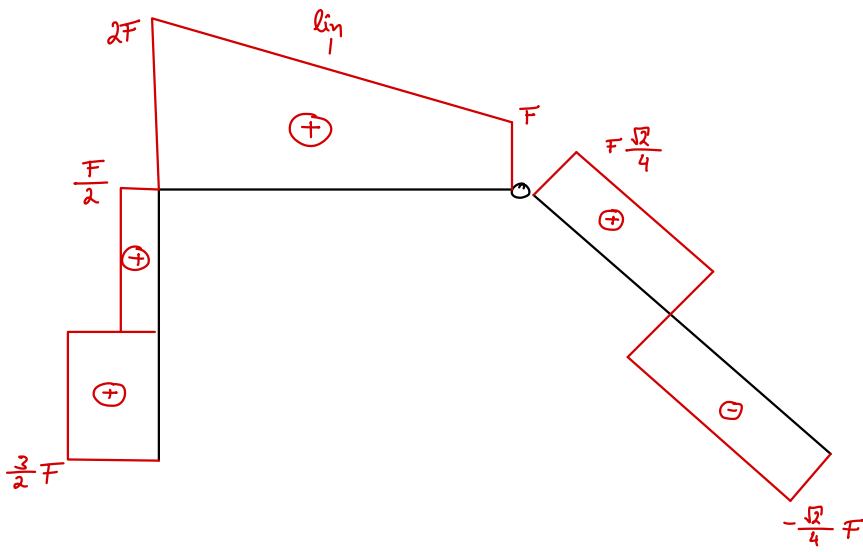
a) $r + v = 3n$
 $4 + 2 = 3 \cdot 2$
 $6 = 6 \Rightarrow$ statisch bestimmt

b) $S = \frac{F}{2}$
 $G_v = F$
 $G_H = \frac{F}{2}$
 $M_A = -\frac{5}{2} FL$
 $A_H = -\frac{3}{2} F$
 $A_v = 2F$

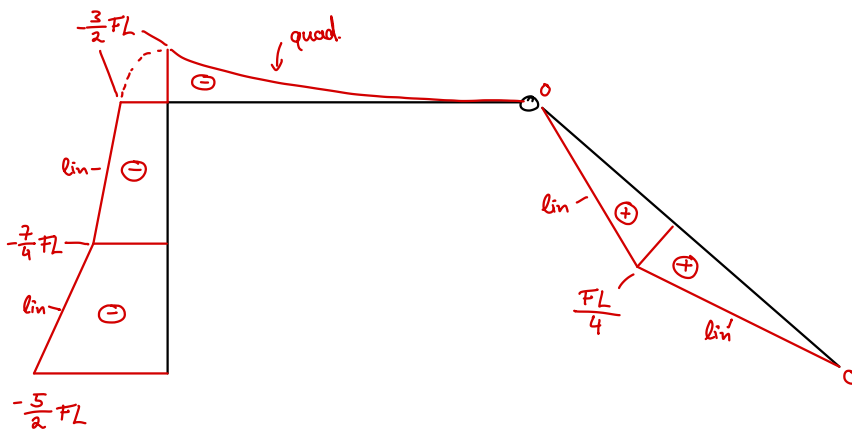
c) Normalkraft



Querkraft



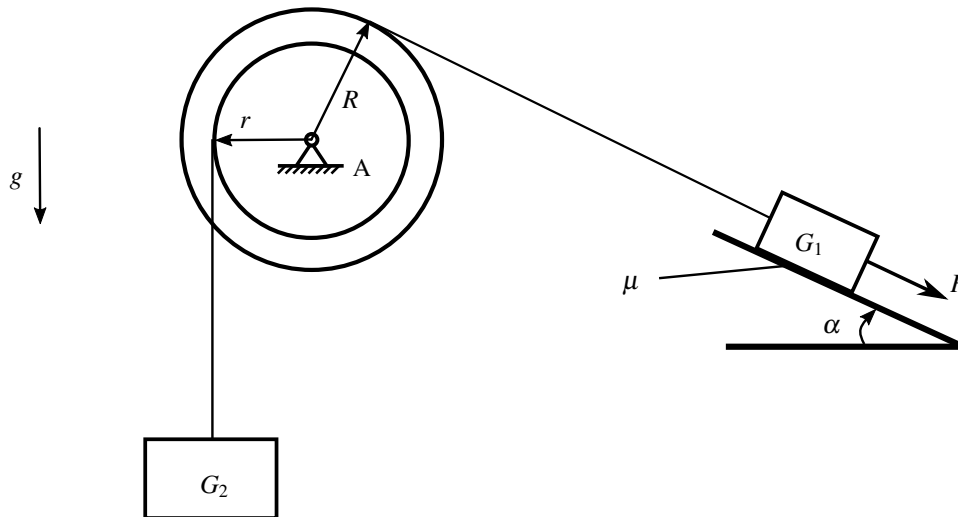
Momentenverlauf



Aufgabe 3 (16 Punkte)

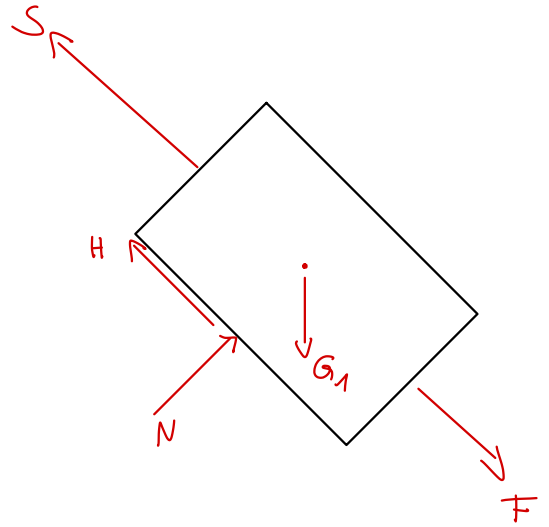
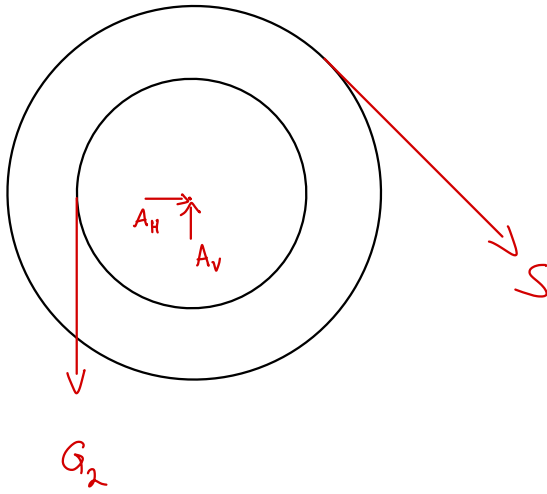
Gegeben sei die im folgenden dargestellte Kiste mit dem Gewicht G_1 , die über ein masseloses Seil mit einem Gewicht G_2 verbunden ist und mit einer Einzellast F nach unten gezogen wird.

Gegeben: G_1, G_2, r, R, α , für Aufgabe a): μ



- Zeichnen Sie sinnvolle Freikörperbilder und berechnen Sie die maximale Kraft F , bei der sich das System in Ruhe befindet. (11 Punkte)
- Wenn die Kraft F gleich $G_2/2$ ist, wie groß muss der Haftungskoeffizient μ mindestens sein, damit sich das System in Ruhe befindet? (5 Punkte)

a)



$$F_{\max} = \mu G_1 \cos \alpha + G_2 \frac{r}{R} - G_1 \sin \alpha$$

b)

$$\mu_{\min} = \left| \frac{\frac{G_2}{2} - G_2 \frac{r}{R} + G_1 \sin \alpha}{G_1 \cos \alpha} \right|$$