
Aufgabe 1 [20 Punkte]

a)

$$q(x) = q_0 \left(1 - \frac{x^2}{l^2} \right)$$

b)

$$w(x) = \frac{1}{EI} \left[q_0 \left(\frac{1}{24} x^4 - \frac{1}{360} \frac{x^6}{l^2} \right) - \frac{13}{180} q_0 l x^3 + \frac{1}{30} q_0 l^2 x^2 \right]$$

c)

$$Q(x) = -q_0 \left(x - \frac{1}{3} \frac{x^3}{l^2} \right) + \frac{13}{30} q_0 l$$

$$M(x) = -q_0 \left(\frac{1}{2} x^2 - \frac{1}{12} \frac{x^4}{l^2} \right) + \frac{13}{30} q_0 l x - \frac{4}{60} q_0 l^2$$

Aufgabe 2 [17 Punkte]

a)

$$\Delta T = \frac{\Delta b}{\alpha_T b}$$

b)

$$\Delta = \frac{\Delta b a}{b}$$

c)

$$\sigma_y = -\frac{F}{(b + \Delta b)t}$$

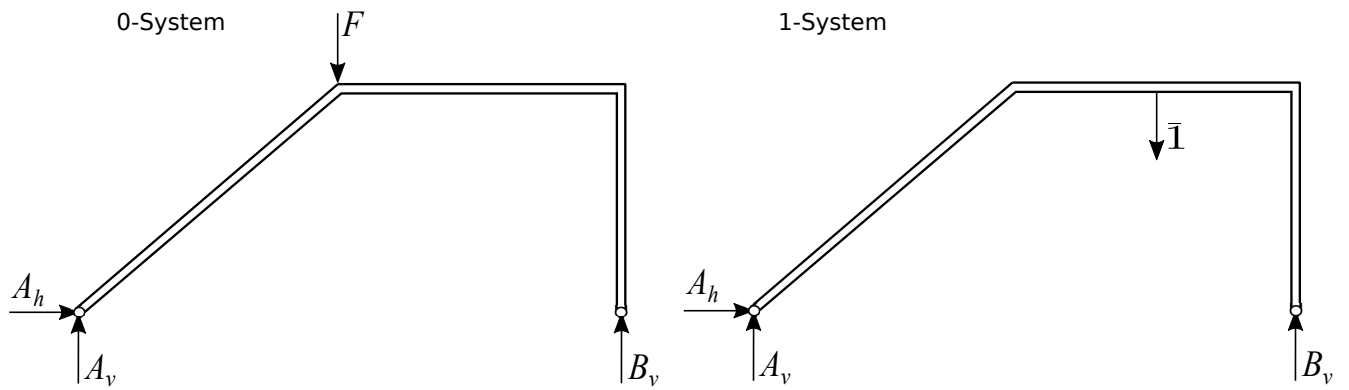
$$\tau_{xy} = 0$$

$$\sigma_x = -\nu \frac{F}{(b + \Delta b)t}$$

$$F = \frac{E}{(1 - \nu^2)} \frac{\Delta b}{b} (b + \Delta b)t$$

Aufgabe 3 [20 Punkte]

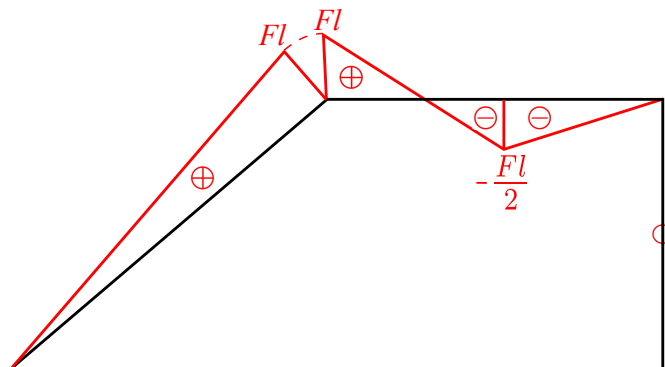
a)



b)

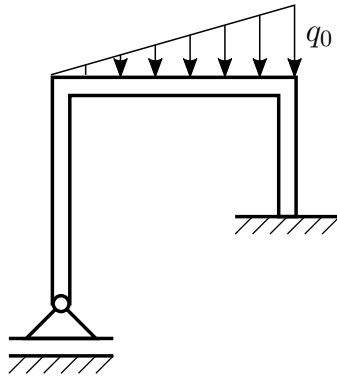
$$X = -\frac{\alpha_{10}}{\alpha_{11}} = -\frac{\frac{8Fl^3}{EI}}{\frac{8l^3}{EI}} = -F \text{ (2)}$$

c)



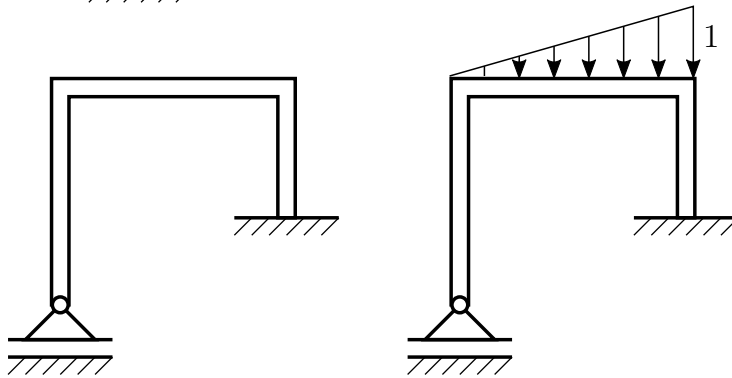
Kurzfrage 1 [3 Punkte]

Pro Teilaufgabe ist genau eine Antwort richtig. Jede richtig gelöste Aufgabe ergibt 1 Punkt.



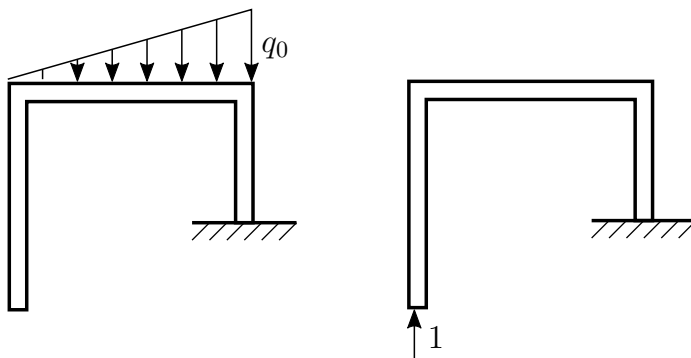
Das links dargestellte System ist statisch unbestimmt. Kreuzen Sie an, welche Aufteilungen in 0- und 1-System zur Analyse zulässig sind.

a)



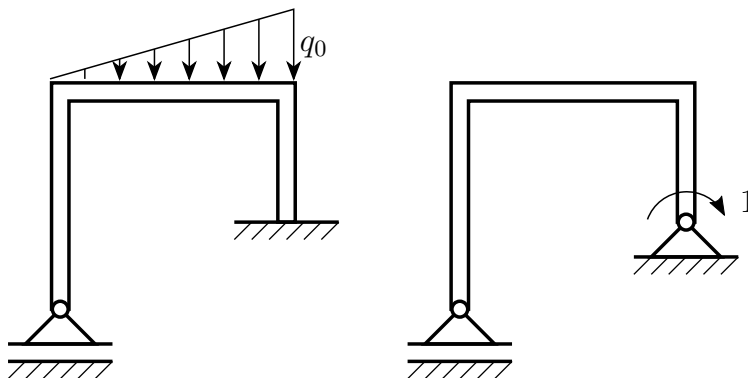
- zulässig
 unzulässig

b)



- zulässig
 unzulässig

c)



- zulässig
 unzulässig

Kurzfrage 2 [5 Punkte]

Ordnen Sie den folgenden Größen die richtige Einheit zu. Verbinden Sie dazu die entsprechenden Kästchen.

	Länge l	<input type="checkbox"/>		
a)	Spannung σ	<input type="checkbox"/>	<input type="checkbox"/>	mm^4
b)	Verzerrung ε	<input type="checkbox"/>	<input type="checkbox"/>	$\text{MPa} = \frac{\text{N}}{\text{mm}^2}$
c)	Querkontraktionszahl ν	<input type="checkbox"/>	<input type="checkbox"/>	1 (dimensionslos)
d)	Schubmodul G	<input type="checkbox"/>	<input type="checkbox"/>	mm
e)	Flächenträgheitsmoment	<input type="checkbox"/>		

Kurzfrage 3 [3 Punkte]

a) Welche Aussagen sind für die Streckenlast $q_0(x)$ korrekt?

$q(x) = q_0 \frac{x}{l}$

$q(x) = q_0 \left(1 - \frac{x}{l}\right)$

$q(x) = q_0 \left(1 - \frac{x}{2l}\right) + \frac{q_0}{2l} \langle x - 2l \rangle$

$q(x) = -\frac{q_0}{2l}x + q_0 \langle x - 2l \rangle^0$

b) Welche Aussage gelten für die Randbedingung bei A ($x = 0$)?

$w = 0$

$w = \Delta f \frac{EI}{l^4}$

$w = \Delta f$

$EIw'' = \frac{\Delta f}{l^2} EI$

$EIw'' = 0$

$EIw''' = q_0 l EI$

c) Welche Aussagen gelten für die Randbedingung bei B ($x = 3l$)?

$EIw' = \frac{\Delta f}{3l}$

$w' = 0$

$w = 0$

$EIw' = 3l$

$w = \Delta f \langle x - 3l \rangle^0$

$w'' = 0$

Kurzfrage 4 [2 Punkte]

$$\vartheta_l = \frac{M_{T0} l}{GI_T} \frac{1}{2} + \frac{M_{T0} l}{GI_T} = \frac{3}{2} \frac{M_{T0} l}{GI_T}$$